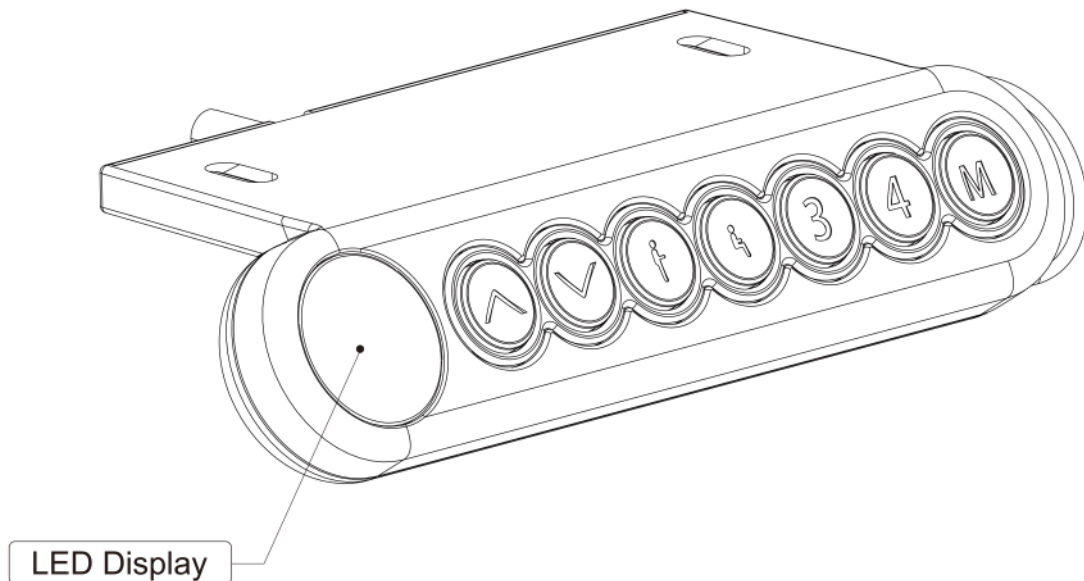


S-Line Memory unit

Gebruiksaanwijzing

1. Product overzicht



● Probleem oplossen

- Toont het display "r 5t" or "R5r", druk dan lang de knop "▼", en wacht totdat het frame de onderste stand bereikt en weer een klein stukje naar boven beweegt. Op dit moment toont het display de hoogte. Laat nu de knop "▼" los.
De reset procedure is klaar en het bureau kan weer normaal worden gebruikt.
- Als het display "E01" or "E02" toont, Laat de tafel dan voor 18 minuten rusten, waarna de tafel weer normaal kan worden gebruikt.
- Bij andere codes of wanneer de tafel niet reageert, zorg er dan voor dat de kabels goed zijn aangesloten zonder beschadigingen, haal de stekker 10 sec uit het stopcontact. "R5r" of "r 5t" wordt getoond nadat de stekker weer is ingepluigd, druk de knop "▼" weer langer in om de reset uit te voeren (zie a).
- Als de klachten hierna nog aanblijven, neem dan contact op met customer service.

Waste disposal



This sign indicates that this product should not be disposed with other household wastes. To prevent possible harm to the environment or human health from uncontrolled waste disposal, please recycle it responsibly to promote the sustainable reuse of material resources. To return your used device, please use the return and collection systems or contact the retailer where the product was purchased. They can recycle the product, ensuring environmental safety.